

INSTRUKCJA OBSŁUGI

Imadło stalowe obrotowe seria C-A



24/03

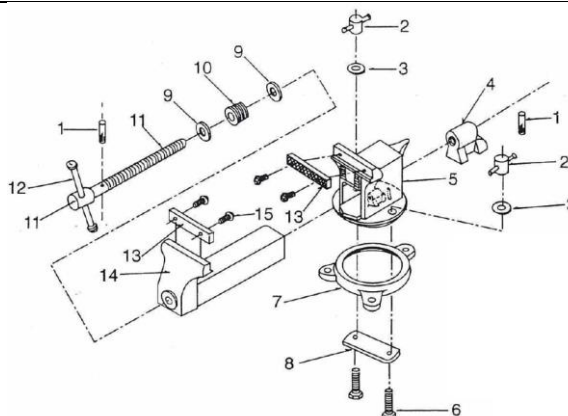
OPIS PRODUKTU

Imadło stalowe obrotowe służy do mocowania różnego rodzaju przedmiotów, które zostaną poddane obróbce ręcznej lub mechanicznej.

Dane techniczne	C-A8	C-A10	C-A11	C-A12
Rozmiar:	4"	5"	6"	8"
Rozmiar szczęk (część nr 13):	104 x 19 x 9mm	129 x 22 x 12mm	154 x 22 x 12mm	205 x 22 x 12mm
Średnica śruby głównej (część nr 11):	18mm	19mm	22mm	22mm
Waga:	7.25 kg	10.2 kg	14 kg	18 kg

Schemat budowy

1. Trzpień zabezpieczający
2. Pokrętło blokujące
3. Podkładka
4. Gniazdo mocujące
5. Korpus obrotowy
6. Śruba blokująca
7. Podstawa imadła
8. Płyta podstawy
9. Podkładka śruby głównej
10. Tuleja śruby głównej
11. Śruba główna
12. Przetyczka śruby głównej
13. Szczęki
14. Ramię
15. Śruba mocująca szczęki



ZASADY BEZPIECZEŃSTWA



Przeczytać i zrozumieć instrukcję obsługi



Nakaz stosowania ochrony oczu



Nakaz stosowania ochrony słuchu



Nakaz stosowania maski przeciwpyłowej



Nakaz stosowania ochrony rąk

Zasady bezpieczeństwa

Najpewniejszym zabezpieczeniem przed wypadkiem jesteś właśnie Ty. Twoja uwaga i zdrowy rozsądek są najlepszą ochroną. Jest rzeczą oczywistą, że nie możemy przewidzieć wszystkich zagrożeń, lecz zwracamy uwagę na najczęstsze i najważniejsze.

1. Utrzymuj miejsce pracy w czystości. Należy także zadbać, aby było ono dobrze oświetlone. Niewystarczające oświetlenie lub nieporządek w miejscu pracy mogą być przyczyną wypadków.
2. Nie wprowadzaj żadnych modyfikacji/modernizacji elementów imadła.
3. Nie obsługuj imadła będąc pod wpływem alkoholu, narkotyków oraz niektórych leków. Czytaj ulotki leków, które zażywasz, aby sprawdzić, czy wpływają one na Twoją ocenę sytuacji oraz refleks. Jeśli masz jakiegokolwiek wątpliwości nie obsługuj narzędzia.

4. Używaj odpowiednich akcesoriów ochronnych. Podczas pracy z imadłem należy nosić okulary ochronne, ochronę uszu, maskę przeciwpyłową, rękawice ochronne, antypoślizgowe buty i kask zawsze, gdy wymaga tego sytuacja. Zmniejszy to ryzyko wypadków.
5. Należy regularnie dokonywać konserwacji narzędzia. Należy regularnie sprawdzać, czy żaden element imadła nie jest lub nie wydaje się być uszkodzony lub zbyt luźny, bądź nie wystąpiły inne usterki mogące zakłócić prawidłową pracę urządzenia.
6. Zabrania się używania imadła, które jest lub wydaje się być uszkodzone.
7. Zabrania się umieszczania w imadle pojemników pod ciśnieniem lub materiałów palnych.
8. Zabrania się ogrzewania imadła przy pomocy np. palników. Pod wpływem ciepła możliwa jest zmiana właściwości konstrukcyjnych materiału imadła.
9. Niewłaściwe użytkowanie może spowodować poważne uszkodzenie oczu, rąk lub innych części ciała.
10. Utrzymuj dzieci i osoby postronne z dala od imadła. Każde rozproszenie może być przyczyną wypadku.

INSTRUKCJA OBSŁUGI

Przed pierwszym użyciem

- Należy zamontować imadło na stole warsztatowym lub innej stabilnej i wytrzymałej powierzchni, która utrzyma imadło wraz z obrabianym przedmiotem.
- Zabrania się montażu imadła przy pomocy spawarki.
- Do zamocowania imadła na stole warsztatowym, należy użyć śrub o odpowiedniej średnicy i klasie wytrzymałości.

Obracanie imadła

Imadło stołowe zostało wyposażone w system, dzięki któremu można je obrócić o 360°. Aby móc obrócić imadło należy:

1. Poluzować dwa pokrętła blokujące (część nr 2).
2. Obrócić korpus imadła tak, aby uzyskać odpowiednią pozycję do pracy.
3. Odpowiednio mocno dokręcić pokrętła blokujące (część nr 2).

Montaż przedmiotu obrabianego w imadle

1. Aby rozszerzyć szczęki należy przy pomocy przetyczki śruby głównej (część nr 12) kręcić śrubą główną (część nr 11) przeciwnie do wskazówek zegara, aż do momentu uzyskania odpowiedniej odległości między szczękami (część nr 13).
2. Pomiędzy szczęki należy włożyć obrabiany przedmiot.
3. Następnie przy pomocy przetyczki śruby głównej (część nr 12) kręcić śrubą główną (część nr 11) zgodnie z ruchem wskazówek zegara docisnąć szczęki do obrabianego materiału. UWAGA: Zbyt mocne dociśnięcie szczęk imadła może spowodować uszkodzenie obrabianego przedmiotu. Przedmiot wykonany z miękkiego materiału może zostać zmiażdżony.

Czyszczenie

- Imadło powinno być w miarę możliwości zawsze wolne od zanieczyszczeń.
- Imadło wycierać czystą ściereczką lub przedmuchać sprężonym powietrzem.
- Zaleca się czyszczenie imadła bezpośrednio po każdorazowym użyciu.
- Do czyszczenia imadła nie należy używać rozpuszczalników.

Konserwacja

W regularnych odstępach czasu należy smarować części ruchome imadła. Należy również regularnie sprawdzać, czy żaden element imadła nie jest lub nie wydaje się być uszkodzony lub zbyt luźny, bądź nie wystąpiły inne usterki mogące zakłócić prawidłową pracę urządzenia.

WARUNKI GWARANCJI

1. Firma TECHSAM udziela gwarancji na prawidłowe działanie wyrobu przez okres 12 miesięcy od daty zakupu.
2. Gwarancja obejmuje bezpłatne usuwanie usterek i wad fabrycznych ujawnionych w okresie gwarancji.
3. Gwarancja nie obejmuje uszkodzeń mechanicznych lub spowodowanych nieprawidłową eksploatacją wyrobu.
4. Gwarancja wygasa w razie stwierdzenia napraw lub przeróbek dokonanych przez osoby nieuprawnione.
5. Warunkiem rozpatrywania gwarancji jest przedłożenie karty gwarancyjnej wraz z reklamowanym wyrobem w punkcie serwisowym lub w miejscu sprzedaży.
6. Gwarancja ważna jest tylko z pieczęcią sprzedawcy i wpisaną datą sprzedaży.
7. Serwis gwarancyjny i pogwarancyjny zapewnia importer.

P.W. TECHSAM WOCH Sp. J.
al. Warszawska 131
20-824 Lublin
tel. +48 81 444 63 73
e-mail: techsam@jonnesway.pl

Data sprzedaży

Podpis i pieczęć sprzedającego