

INSTRUKCJA OBSŁUGI

Ściągacz uniwersalny łożysk AE310015N



23/11

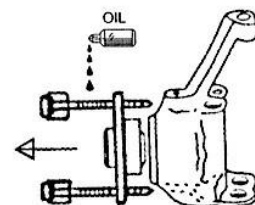
OPIS PRODUKTU

Ściągacz przeznaczony do montażu i demontażu łożysk piasty w większości samochodów z przednim napędem. Eliminuje ryzyko uszkodzenia łożyska lub piasty podczas montażu. Doskonale sprawdza się również przy demontażu różnego rodzaju łożysk nie tylko motoryzacyjnych, ale również przemysłowych.

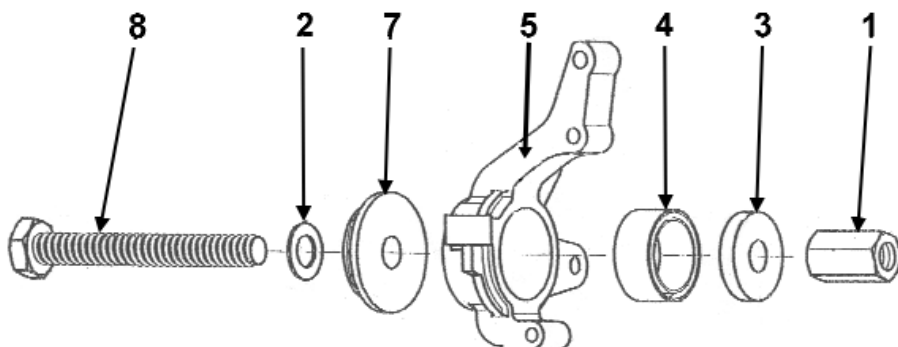
INSTRUKCJA OBSŁUGI

Uwaga:

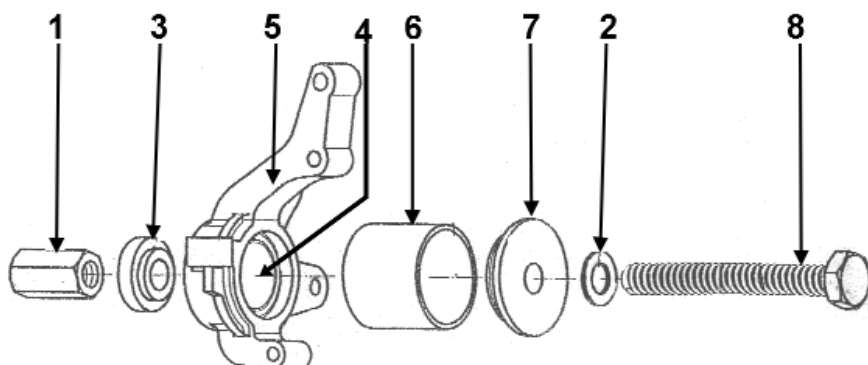
- NALEŻY DOKŁADNIE PRZECZYTAĆ I ZROZUMIEĆ PONIŻSZĄ INSTRUKCJĘ
- W CZASIE PRACY Z URZĄDZENIEM UŻYWAĆ ODZIEŻY OCHRONNEJ OCZU, TWARZY I RĄK
- PODCZAS UŻYTKOWANIA ŚCIĄGACZA NALEŻY OBOWIĄZKOWO CZYSZCZIĆ I SMAROWAĆ GWINT ŚRUBY
- NIE STOSOWAĆ NARZĘDZI UDAROWYCH



Montaż:



Demontaż:



| | |
|----|-----------------|
| 1. | Nakrętka |
| 2. | Podkładka |
| 3. | Pokrywa łożyska |
| 4. | Łożysko |
| 5. | Piasta |
| 6. | Tuleja |
| 7. | Pokrywa tulei |
| 8. | Śruba |

WARUNKI GWARANCJI

1. Firma TECHSAM udziela gwarancji na prawidłowe działanie wyrobu przez okres 12 miesięcy od daty zakupu.
2. Gwarancja obejmuje bezpłatne usuwanie usterek i wad fabrycznych ujawnionych w okresie gwarancji.
3. Gwarancja nie obejmuje uszkodzeń mechanicznych lub spowodowanych nieprawidłową eksploatacją wyrobu.
4. Gwarancja wygasa w razie stwierdzenia napraw lub przeróbek dokonanych przez osoby nieuprawnione.
5. Warunkiem rozpatrywania gwarancji jest przedłożenie karty gwarancyjnej wraz z reklamowanym wyrobem w punkcie serwisowym lub w miejscu sprzedaży.
6. Gwarancja ważna jest tylko z pieczęcią sprzedawcy i wpisaną datą sprzedaży.
7. Serwis gwarancyjny i pogwarancyjny zapewnia importer.

P.W. TECHSAM WOCH Sp. J.
al. Warszawska 131
20-824 Lublin
tel. +48 81 444 63 73
e-mail: techsam@jonnesway.pl

Data sprzedaży

Podpis i pieczęć sprzedającego